



# 压力开关CQ50 耐压防爆型压力开关CD50

## 概述

这种压力开关，主要是通过钟形弹簧作用力平衡波纹管，直接作用于微动开关，实现开关功能。

## 特征

- 耐振性能好。
- CQ50设计的接断差较小。
- CD50采用铝合金外壳，重量轻。

※ 选择压力开关时，请考虑将工作压力置于满量程的30~65%之间。同时注意接液部材质是否与所测气体相配。

## 规格 1

### 型号:

CQ50防滴结构  
CD50耐压防爆结构 (d2G4)

### 测量介质:

气体或液体 (但流体不能结冰)

### 使用环境:

CQ50 在一般条件下使用，不能用于测量存在易燃易爆的气体和液体危险场合。  
CD50 危险场所，详情参照耐压防爆结构说明。

### 安装方式:

壁挂式、2B管式安装

### 连接口径:

G3/8B (PF), G1/2B (PF), Rc1/4 (PT内),  
Rc1/2 (PT内), R1/2 (PT), 1/4NPT, 1/2NPT  
※需其它口径，请与我们联系。

### 接液部材质:

波纹管 SUS316L  
底座·本体 SUS316 (压力范围 0.7MPa以下时,  
0.1MPa为SCS14)  
SCS14 (1~3MPa时)  
垫圈 PTFE

### 压力范围:

CQ50 0.005~0.05→0.3~3MPa  
-0.1~0MPa  
CD50 0.01~0.05→0.6~3MPa  
-0.1~0MPa

### 耐压:

0.15~4.5MPa (由压力范围决定)

### 使用温度范围:

CQ50 -20~60°C  
CD50 -5~40°C

### 精度:

±1%max.P.

### 温度系数:

0.05%max.P./°C

### 接断差:

0.0013~0.36MPa以下  
(由型号压力范围、接点数量决定)

### 开关:

微动开关

### 接点数:

1接点或2接点 (CQ50同时动作)

### 设定方式:

外部调整式，带设定锁

**规格 2**

**电线取出口:**

CQ50 密封管式 JIS 20a、JIS 20b、JIS 20c  
 CD50 导管式或耐压防爆式

**壳体材质·颜色:**

ADC12·灰色结晶涂装

**防护等级:**

CQ50 防滴型 (IP43)  
 CD50 室外型 (IP54)

**重量:**

CQ50 约3.5kg  
 CD50 约4.2kg

**电气特性:**

额定容量			耐电压	绝缘电阻
	电阻负载	电感负载		
125V AC	15A	15A	1500V AC 端子和壳体间 1分钟	500V DC 100MΩ以上 端子和壳体间
250V AC	15A	15A		
125V DC	0.5A	0.05A		
30V DC	2A	1A		
电感负载: 功率因数大于0.4 (AC) 时间常数小于7ms (DC)				

**压力范围、接断差、耐压的关系:**

**CQ50**

压力范围 MPa	接断差 MPa		耐压 MPa
	1 接点	2 接点	
-0.1~0	0.003 以下	0.0045 以下	0.15
0.005~0.05	0.0013 以下	0.002 以下	0.075
0.01~0.1	0.0025 以下	0.004 以下	0.15
0.02~0.2	0.005 以下	0.008 以下	0.3
0.04~0.4	0.01 以下	0.016 以下	0.6
0.07~0.7	0.018 以下	0.028 以下	1.05
0.1~1	0.025 以下	0.04 以下	1.5
0.15~1.5	0.028 以下	0.06 以下	2.2
0.2~2.1	0.053 以下	0.084 以下	3.0
0.3~3	0.075 以下	0.12 以下	4.5

[注] 同时动作两接点时对应数值增大。

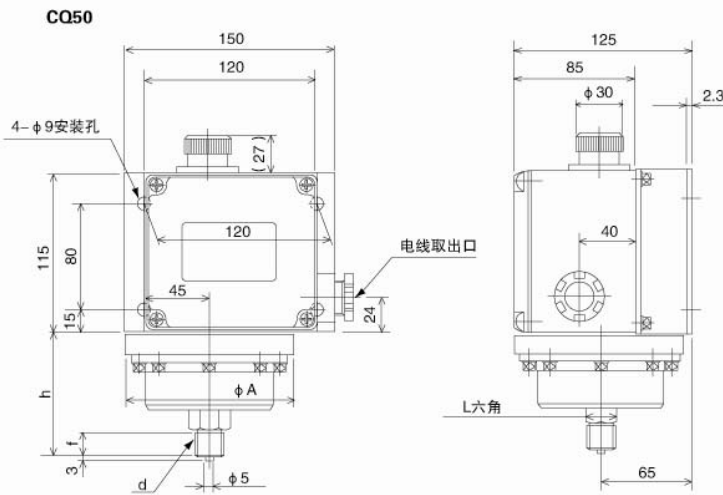
**CD50**

压力范围 MPa	接断差 MPa		耐压 MPa
	1 接点	2 接点	
-0.1~0	0.006 以下	0.012 以下	0.15
0.01~0.05	0.003 以下	0.006 以下	0.075
0.02~0.1	0.006 以下	0.012 以下	0.15
0.04~0.2	0.012 以下	0.024 以下	0.3
0.08~0.4	0.024 以下	0.048 以下	0.6
0.12~0.6	0.036 以下	0.072 以下	0.9
0.14~0.7	0.042 以下	0.084 以下	1.05
0.2~1	0.06 以下	0.12 以下	1.5
0.4~2	0.12 以下	0.24 以下	3.0
0.6~3	0.18 以下	0.36 以下	4.5

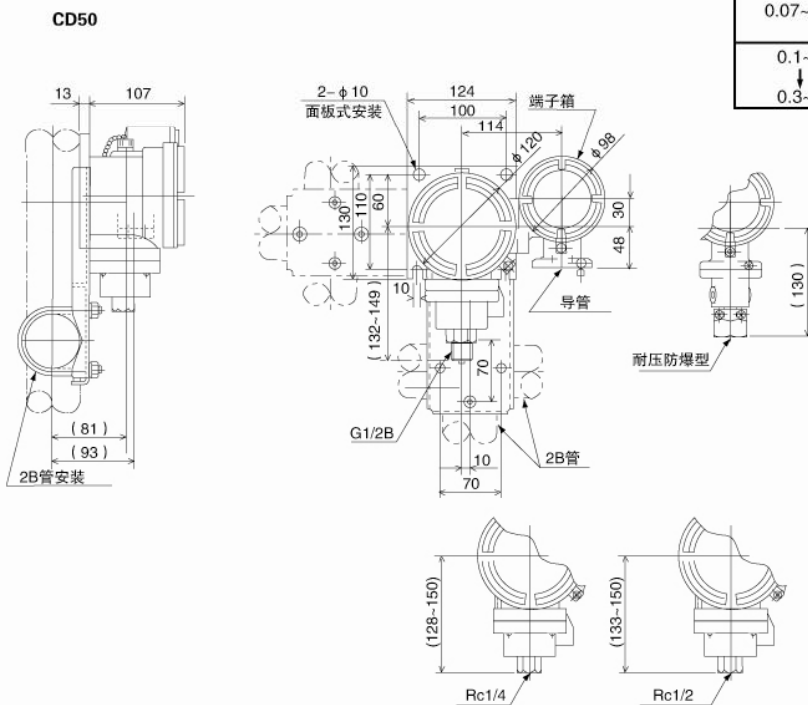
[注] 2 接点时, 上下限设定值之差不能超过最大量程的 60%。

# 压力开关CQ50、耐压防爆型压力开关CD50

## 外形尺寸



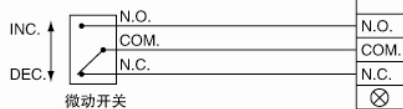
压力范围MPa	d	h	f	L六角	φA
-0.1~0	G3/8B	(91)	18	19	90
	G1/2B, R1/2, 1/2NPT	(93)	20	24	
	Rc1/4	(78)		19	
0.005~0.05	G3/8B	(83)	18	19	120
	G1/2B, R1/2, 1/2NPT	(85)	20	24	
	Rc1/4	(76)		19	
0.01~0.1	G3/8B	(78)	18	19	100
	G1/2B, R1/2, 1/2NPT	(80)	20	24	
	Rc1/4	(71)		19	
0.02~0.2	G3/8B	(78)	18	19	90
	G1/2B, R1/2, 1/2NPT	(80)	20	24	
	Rc1/4	(71)		19	
0.04~0.4	G3/8B	(83)	18	19	75
	G1/2B, R1/2, 1/2NPT	(85)	20	24	
	Rc1/4	(76)		19	
0.07~0.7	G3/8B	(85)	18	19	75
	G1/2B, R1/2, 1/2NPT	(87)	20	24	
	Rc1/4	(78)		19	
0.1~1 ↓ 0.3~3	G3/8B	(68)	18	30	75
	G1/2B, R1/2, 1/2NPT	(70)	20	30	



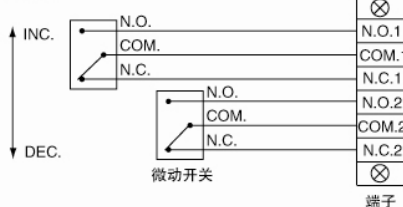
## 接线图

CQ50

1接点

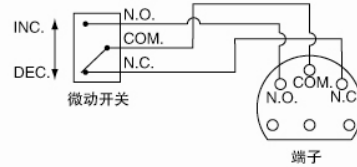


2接点

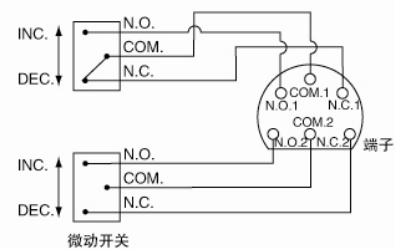


CD50

1接点



2接点



## 耐压防爆

### 耐压防爆型:

耐压防爆型是一种全密封结构,即使壳内的易燃气体发生爆炸,壳体也能承受爆炸力而产生引爆壳外气体的危险。我们的许多产品就是依照这种基础规则制造和生产,并且广泛用于测量、警报及工厂商业办公场合的压力控制。即使该环境中爆炸气体的燃点达到 40℃或更低也可应用。

应用范围: d2G4

耐压防爆结构: d

爆发等级: 2 (间隙深度大于 25mm, 间隙应大于 0.4mm 小于 0.6mm)

发火度: G4 (燃点应在 135℃到 200℃之间, 容器外面温度上升限度应为 70℃)

适用危险场所: 第一种场所或第二种场所

适用对象: 石油化学、化学纤维、合成树脂、液化气、电气炉、医药品、涂料、硫胺、乙烯、甲醇、苏打、氢氧化钠等。

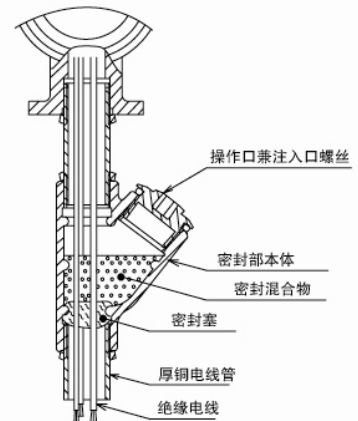
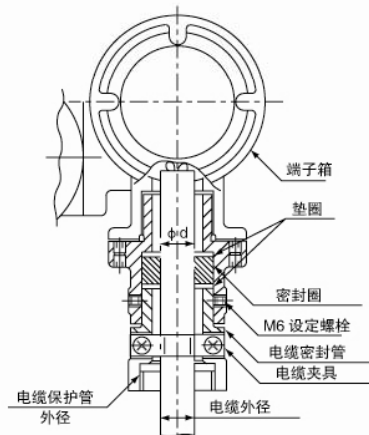
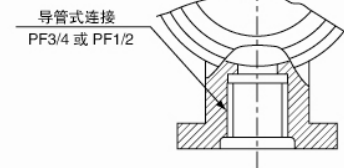
### 危险场所分类:

危险场所	内容
第 0 种场所	在正常情况下,爆炸性气体混合物连续地或长期地存在的场所。
第 1 种场所	在正常情况下,爆炸性气体混合物有可能出现的场所。
第 2 种场所	在正常情况下,爆炸性气体混合物不可能出现,或即使出现也只是短时间存在的场所。

## 端子箱外部导线引入方式

垫圈 内径 $\phi$	使用电缆 外径 $\phi$	保护管 连接口径
10.5	9.4	PF1/2 PF3/4
	9.9	
	10.1	
12	10.5	
	11.0	
14	11.5	
	11.9	
	12.0	
	12.5	
15.5	12.6	
	13.1	
	13.5	
	13.6	
16.5	14.5	
16.5	15.6	

### 管道型



## 注意事项

### 1. 作为一个时序输入

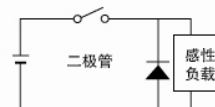
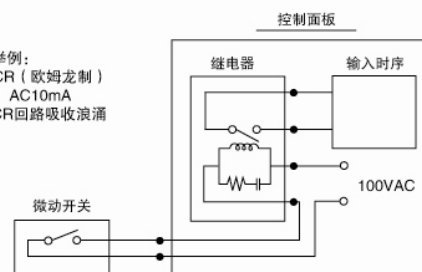
在通风条件下使用这种压力表,否则可能会导致下列情况产生: 随着时间的推移,微动开关的接点电阻逐渐增大。在空气中使用,特别是在含有 Si, SiO<sub>2</sub> 的情况下将会使开关的接点部分在短时间内急剧积累。接点电阻将会在短时间内急剧增大,于是开关将不再动作。

因此,以上对于使用条件的建议,包括含 Si 的空气当使用这种表作为控制的输入时序时,输入端或接口接上一个 100V AC 的继电器。

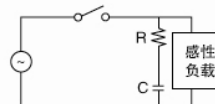
### 2. 安装接点保护回路

在电感负载的开关回路中,安装保护回路保护接点。在使用继电器时,选择保护接点内置回路。

使用举例:  
MY-CR (欧姆龙制)  
100V AC10mA  
附带CR回路吸收浪涌



仅用于直流  
选用二极管作为逆电压保护



# 压力开关CQ50、耐压防爆型压力开关CD50

## 选型规格

选型时请指定型号、规格、压力范围

型号

C Q 5 0	—	□	□	3	—	□	□	□	□	□	□	□	□	□	□	□	□	□	□	□		
压力开关		①	②	③		④	⑤	⑥	⑦	⑧	⑨	⑩	⑪	⑫	⑬	⑭	⑮	×	×	×	×	×

基本型号		基本选型		可选项	
① 安装方式 (防护等级)	3	壁挂式安装	防滴型	1 接点	
	4	壁挂式安装	防滴型	2 接点	
② 连接螺纹	3	G3/8B			
	4	G1/2B			
	7	Rc1/4			
	H	R1/2			
	M	1/2NPT			
	V	Rc1/2			
其他指定					
③ 接液部材质	3	波纹管: SUS316L 底座·本体: SUS316、SCS14 垫圈: PTFE			
④ 压力范围 (MPa)  (订货时请分别标明压力范围和单位)	1	-0.1~0			
	2	0.005~0.05			
	3	0.01~0.1、0.02~0.2、0.04~0.4			
	4	0.07~0.7、0.1~1、0.15~1.5、0.2~2.1、0.3~3			
⑤ 接点	A	H: 上限1接点			
	B	L: 下限1接点			
	T	WH: 同时动作上限2接点			
	U	WL: 同时动作下限2接点			
	其他指定				
⑥ 开关	0	标准型			
	3	标准型+镀金			
⑦ 电线取出口	6	密封管 JIS 20a			
	7	密封管 JIS 20b (标准)			
	8	密封管 JIS 20c			
	其他指定				
⑧ 处理方式	0	无			
	1	禁油处理			
	2	禁水处理			
	3	禁油·禁水处理			
⑨ 可选项	0	无			
	1	其他 (请单独标明需求的规格) 壳体颜色指定			
⑮ 资料	0	无			
	1	其他 (请单独标明需求的文件) 图纸、使用说明书、检查要领书、制造工艺流程表、检测报告(每个产品1份)检查/可追溯证明			

[制作范围]

- 精度:  $\pm 1\% \text{max.P.}$
- 设定方式: 外部调整式、带设定锁

※没有规格序号的选项, 请用“X”标注。



## 选型规格

选型时请指定型号、规格、压力范围

型号

**C D 5 0**

耐压防爆型压力开关

①	②	③	④	⑤	⑥	⑦	⑧	⑨	⑩	⑪	⑫	⑬	⑭	⑮
		3							X	X	X	X	X	

基本型号

基本选型

可选项

① 安装方式 (端子箱外部 导线引入方式)	1	1接点、壁挂式安装、导管式
	2	2接点、壁挂式安装、导管式
	3	1接点、壁挂式安装、耐压防爆式
	4	2接点、壁挂式安装、耐压防爆式
	5	1接点、2B管安装、导管式
	6	2接点、2B管安装、导管式
	7	1接点、2B管安装、耐压防爆式
	8	2接点、2B管安装、耐压防爆式

② 连接螺纹	4	G1/2B
	7	Rc1/4
	9	Rc1/2
	H	R1/2
	K	1/4NPT
	M	1/2NPT
		其他指定

③ 接液部材质	3	波纹管: SUS316L 底座·本体: SUS316、SCS14 垫圈: PTFE
------------	---	---

(订货时请分别标明压力范围和单位)

④ 压力范围 (MPa)	1	-0.1~0
	2	0.01~0.05
	3	0.02~0.1、0.04~0.2、0.08~0.4、0.12~0.6、0.14~0.7
	4	0.2~1、0.4~2、0.6~3

⑤ 接点	A	H: 上限1接点
	B	L: 下限1接点
	C	HL: 上下限2接点
	D	2H: 上限2接点
	E	2L: 下限2接点
		其他指定

⑥ 开关	0	标准型
	1	超高敏感型
	3	标准型+镀金
	4	超高敏感型+镀金
		其他指定

⑦ 电线取出口	B	导管式 PF1/2内
	C	导管式 PF3/4内 (标准)
	D	导管式 PF1内
	力	耐压防爆式 PF3/4内 × 12 (标准)
	キ	耐压防爆式 PF3/4内 × 10.5
	コ	耐压防爆式 PF3/4内 × 14
		其他指定 (带接头)

⑧ 处理方式	0	无
	1	禁油处理
	2	禁水处理
	3	禁油·禁水处理

⑨ 可选项	0	无
	1	需求 (请单独标明需求的规格) 壳体颜色指定

⑮ 资料	0	无
	1	其他 (请单独标明需求的文件) 图纸、使用说明书、检查要领书、制造工艺 流程表、检测报告 (每个产品1份) 检查/可 追溯证明

[制作范围]

- 设定方式: 外部调整式、带设定锁
- 注: 选用2接点时, H侧、L侧的设定差值最大为60%max.P.

※没有规格序号的选项, 请用“X”标注。