

绝对压力变送器KL79·80 绝对压力开关KL81



[显示器需另外购买]

注意

本产品接液部采用氟橡胶密封，选型前请充分考虑其耐腐蚀性能。

概述

这是一种陶瓷电容传感器，通过电容的变化检测绝对压力值。可测量真空范围为0~20kPa abs，也可测量大气压附近范围的压力。此外，带2个开关接点输出的型号也可制作（型号：KL81）。

特征

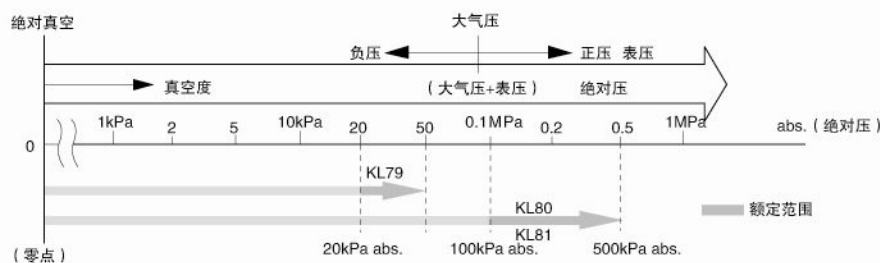
- 重复性好。
- 温度特性良好。
- 耐腐蚀能力强。
- 耐压倍数高。
- 没有液体填充，结构坚固，可靠性好。

应用

- 真空排气系统的压力监测。
(真空溶解，真空热处理)
- 镀膜系统的过程压力监测。
- 加压还原炉和加压真空炉应用。
- 真空蒸馏、真空干燥压力监测。
- 气体置换、气体封入压力监测。
- 其他广泛的真空应用设备也可使用。

KL79绝对压力变送器	KL80绝对压力变送器	KL81绝对压力开关
		
<ul style="list-style-type: none"> · 高耐腐蚀、高耐压、出色的温度特性。 · 多种接口可选。 	<ul style="list-style-type: none"> · 体积小、重量轻，适合内置于设备中使用。 · 1~5V、4~20mA输出可选。 	<ul style="list-style-type: none"> · 2接点开路输出，上限2接点，下限2接点，上、下限各1接点可选。 · 设定操作简单。

检出范围



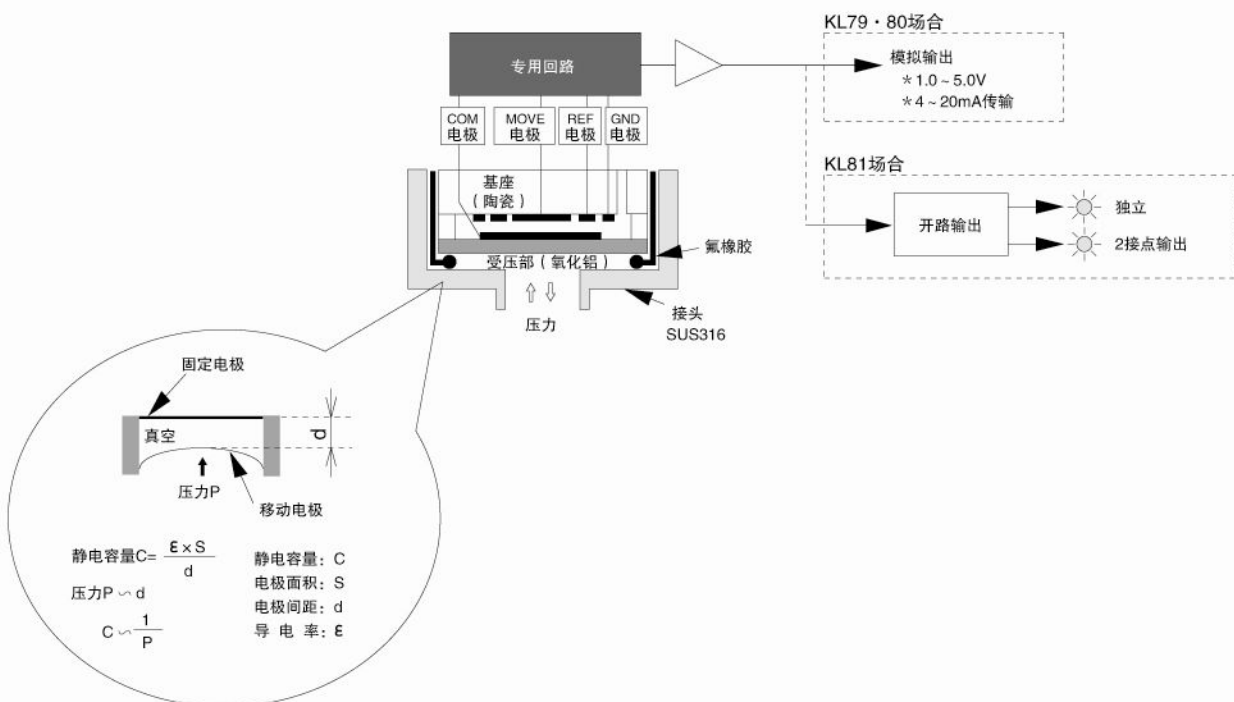
绝对压力变送器KL79·80、绝对压力开关KL81

规格

		KL79 绝对压力变送器		KL80 绝对压力变送器		KL81 绝对压力开关	
测量介质		不会腐蚀SUS316、氧化铝、氟橡胶、玻璃的气体		不会腐蚀SUS316、氧化铝及氟橡胶的气体			
连接口径		φ12.7直接式、VCO、R1/4		G1/8B			
接气部材质		元件：氧化铝、玻璃 接头：SUS316 垫片：氟橡胶		元件：氧化铝 接头：SUS316 垫片：氟橡胶			
测量范围		0~20kPa abs. 0~50kPa abs.		0~0.1MPa abs. 0~0.2MPa abs.		0~0.3MPa abs. 0~0.5MPa abs.	
最大允许压力		压力范围的5倍（到1MPa）					
使用温度范围		0~60℃（但不能结冰）					
精度		±0.5%F.S.				重复性±0.2%F.S.	
输出	开路接点输出 （2接点）	—————		—————		额定：30V DC、80mA max. × 2 设定：HH, LL, HL可选 显示：LED显示 × 2（ON时灯亮） 接断差：1%F.S.以下（固定） 响应速度：5ms以下	
	模拟输出 （负载电阻）	4~20mA DC [2线式] (500Ω以下)	1~5V DC [3线式] (10kΩ以上)	4~20mA DC [2线式] (500Ω以下)	1~5V DC [3线式] (10kΩ以上)	—————	
供电电源		24V DC ± 10%	10~24V DC	24V DC ± 10%	10~24V DC	10~24V DC	
温度系数	零点	±0.05%F.S./℃					
	满偏	±0.05%F.S./℃					
功能		零点、满偏内部调整				2接点输出外部调整	
电气连接		φ6.2屏蔽电缆（插头式2m）			φ4.0电缆2m		
重量		约300g（仅本体）		约170g（仅本体）		约180g（仅本体）	
防护等级		室内型（IP40）					

检测原理和构造

陶瓷压力传感器是通过检测安装在隔膜上的移动电极和固定在另一边的标准电极之间电容变化，从而检测压力。



外形尺寸

KL79

插头

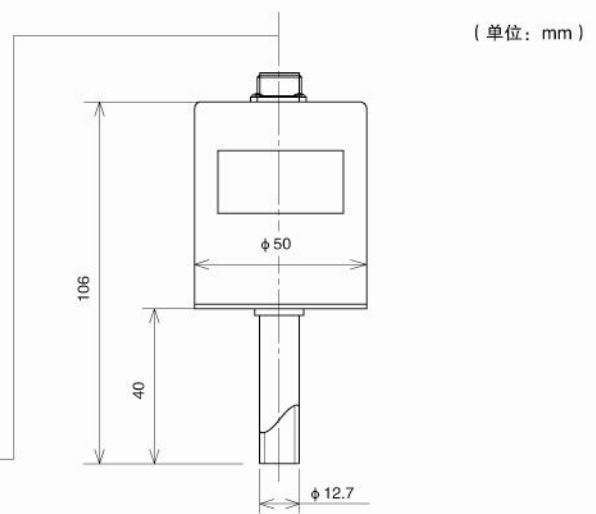
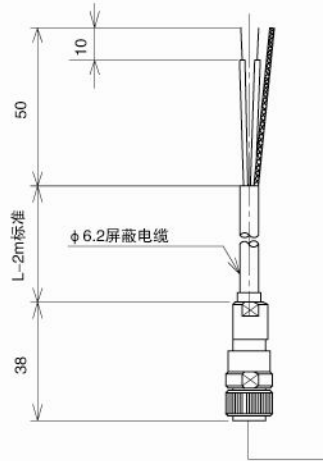


2线式

A (红) +
C (白) -

3线式

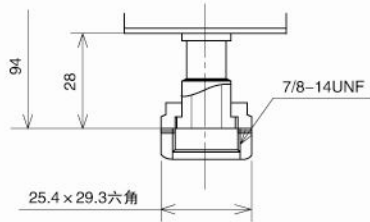
A (红) 电源
C (白) 公共端
E (绿) 输出



φ 12.7直接式

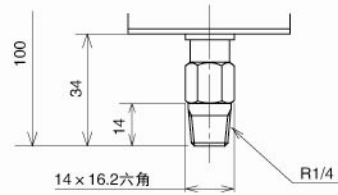
KL79-323

其他连接螺纹



VCO式

KL79-333



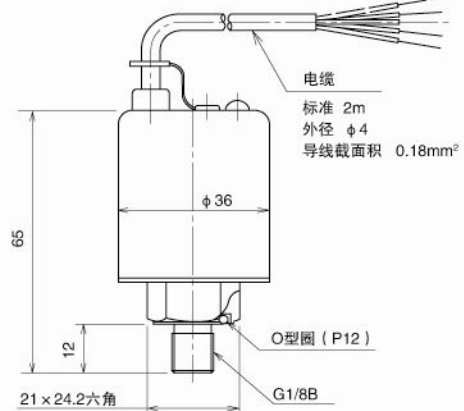
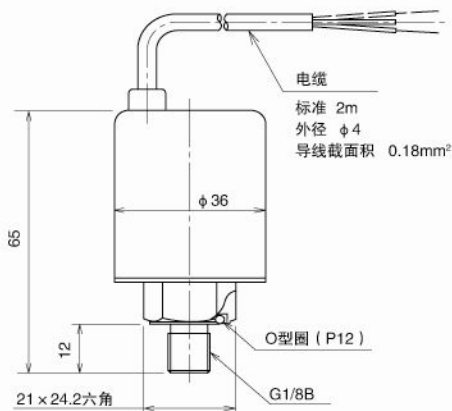
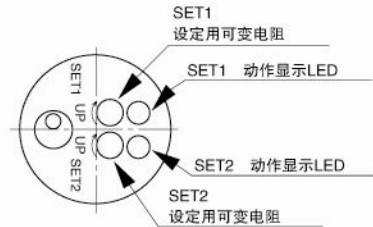
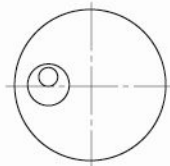
R1/4螺纹式

KL79-343

KL80

KL81

(单位: mm)



绝对压力变送器KL79·80、绝对压力开关KL81

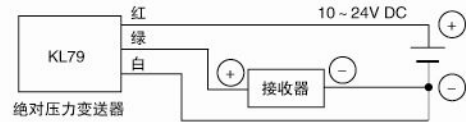
接线图

KL79场合

2线式 电流输出4~20mA场合

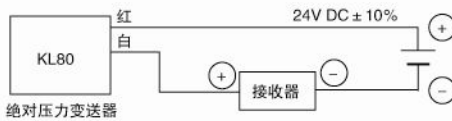


3线式 电压输出1~5V场合

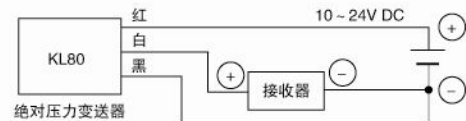


KL80场合

2线式 电流输出4~20mA场合

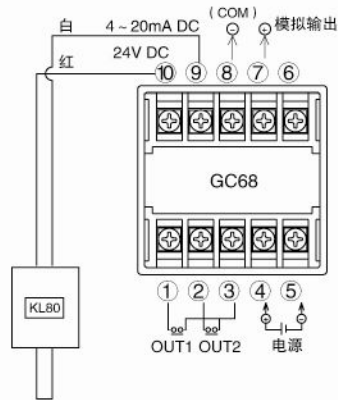


3线式 电压输出1~5V场合



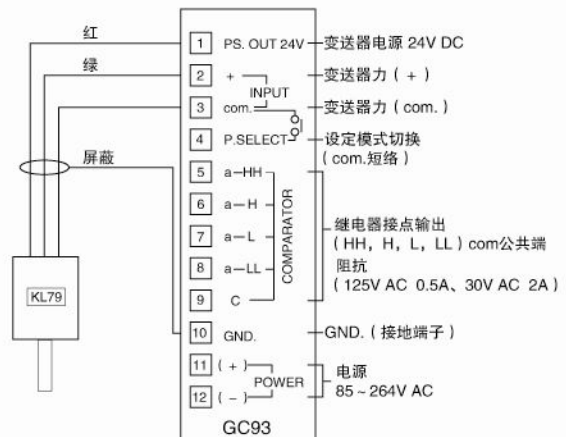
<显示器 (GC68) 接线举例> ※显示器需另外购买

KL80 2线式场合



<显示器 (GC93) 接线举例> ※显示器需另外购买

KL79 3线式 (电压输出) 场合



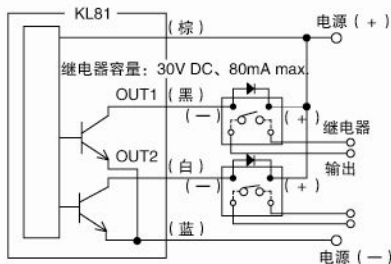
* GC68、GC93 (数字显示器) 只能输入1~5V、4~20mA信号。

* 只有KL79带屏蔽电缆。

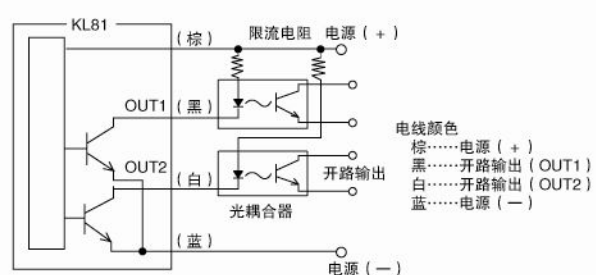
* GC68和GC93的面板开孔尺寸请参考相应目录的外形尺寸。

KL81场合 (开路输出连接举例)

① 继电器连接



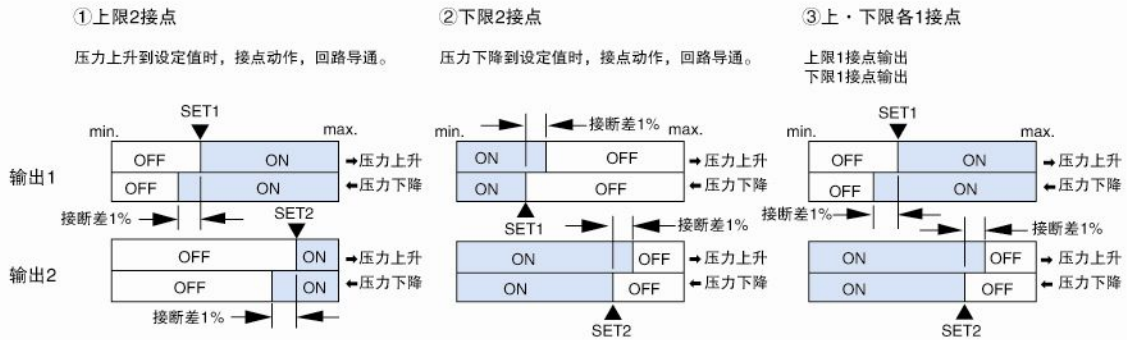
② 光耦连接



* 推荐在继电器内安装晶体管保护二极管。

开路输出动作方式

(接断差1%固定式)



选型规格

选型时请指定型号、规格、压力范围

型号

KL79	3	3	5	X	X	X	X	X	X	X	X				
绝对压力变送器	①	②	③	④	⑤	⑥	⑦	⑧	⑨	⑩	⑪	⑫	⑬	⑭	⑮

基本型号	基本选型	可选项
① 类型	3 插头式 (带 φ6.2屏蔽电缆 2m)	
② 连接螺纹	2 φ12.7直接型	
	3 Cajon VCO	
	4 R1/4	
③ 接气部材质	3 元件: 氧化铝、玻璃 底座: SUS316 垫片: 氟橡胶	
④ 压力范围 (订货时请分别标明压力范围和单位)	1 0~20kPa abs.	
	2 0~50kPa abs.	
⑤ 精度	5 ±0.5%F.S.	
⑥ 电源	1 24V DC ±10% (2线式)	
	S 10~24V DC (3线式)	
⑦ 输出	1 4~20mA DC (2线式) (电源24V DC ±10%可选)	
	8 1~5V DC (3线式) (电源10~24V DC可选)	
⑮ 资料	0 无	
	1 其他 (请单独标明需求的文件) 图纸、使用说明书、检查要领书、制造工艺 流程表、检测报告(每个产品1份)检查/可 追溯证明	

*没有规格序号的选项, 请用“X”标注。

绝对压力变送器KL79·80、绝对压力开关KL81

选型规格

选型时请指定型号、规格、压力范围

型号

KL80	1	1	3	5			X	X	X	X	X	X	X		
绝对压力变送器	①	②	③	④	⑤	⑥	⑦	⑧	⑨	⑩	⑪	⑫	⑬	⑭	⑮

基本型号		基本选型		可选项	
① 类型	1	电缆式 (电缆 2m)			
② 连接螺纹	1	G1/8B			
③ 接气部材质	3	元件: 氧化铝 底座: SUS316 垫片: 氟橡胶			
④ 压力范围 (订货时请分别标明压力范围和单位)	1	0~0.1MPa abs.			
	2	0~0.2MPa abs.			
	3	0~0.3MPa abs.			
	4	0~0.5MPa abs.			
⑤ 精度	5	±0.5%F.S.			
⑥ 电源	1	24V DC ± 10% (2线式)			
	S	10~24V DC (3线式)			
⑦ 输出	1	4~20mA DC (2线式) (电源24V DC ± 10%可选)			
	8	1~5V DC (3线式) (电源10~24V DC可选)			
⑮ 资料	0	无			
	1	其他 (请单独标明需求的文件) 图纸、使用说明书、检查要领书、制造工艺流程表、检测报告 (每个产品1份) 检查/可追溯证明			

※没有规格序号的选项, 请用“X”标注。

选型规格

选型时请指定型号、规格、压力范围

型号

KL81	1	1	3	0	S		X	X	X	X	X	X	X		
绝对压力开关	①	②	③	④	⑤	⑥	⑦	⑧	⑨	⑩	⑪	⑫	⑬	⑭	⑮

基本型号		基本选型		可选项	
① 类型	1	电缆式 (电缆 2m)			
② 连接螺纹	1	G1/8B			
③ 接气部材质	3	元件: 氧化铝 底座: SUS316 垫片: 氟橡胶			
④ 压力范围 (订货时请分别标明压力范围和单位)	1	0~0.1MPa abs.			
	2	0~0.2MPa abs.			
	3	0~0.3MPa abs.			
	4	0~0.5MPa abs.			
⑤ 精度	5	±0.5%F.S. (重复性)			
⑥ 电源	S	10~24V DC			
⑦ 接点形式 (独立2接点)	C	HL: 上限1接点、下限1接点			
	D	2H: 上限2接点 (标准)			
	E	2L: 下限2接点			
⑮ 资料	0	无			
	1	其他 (请单独标明需求的文件) 图纸、使用说明书、检查要领书、制造工艺流程表、检测报告 (每个产品1份) 检查/可追溯证明			

※没有规格序号的选项, 请用“X”标注。