



# 非满水电磁流量计 FG

## 概述

适用于在非满管状态下液体流量的测量，是下水管道流量的理想测量仪器。

## 特征

- 从大流量到小流量都能实现高精度检测。
- 可自由选择安装方法。
- 在含有固态杂质及流量变化剧烈的情况下也能准确计量。
- 在恶劣环境下也能保持持久耐用的优越性能。

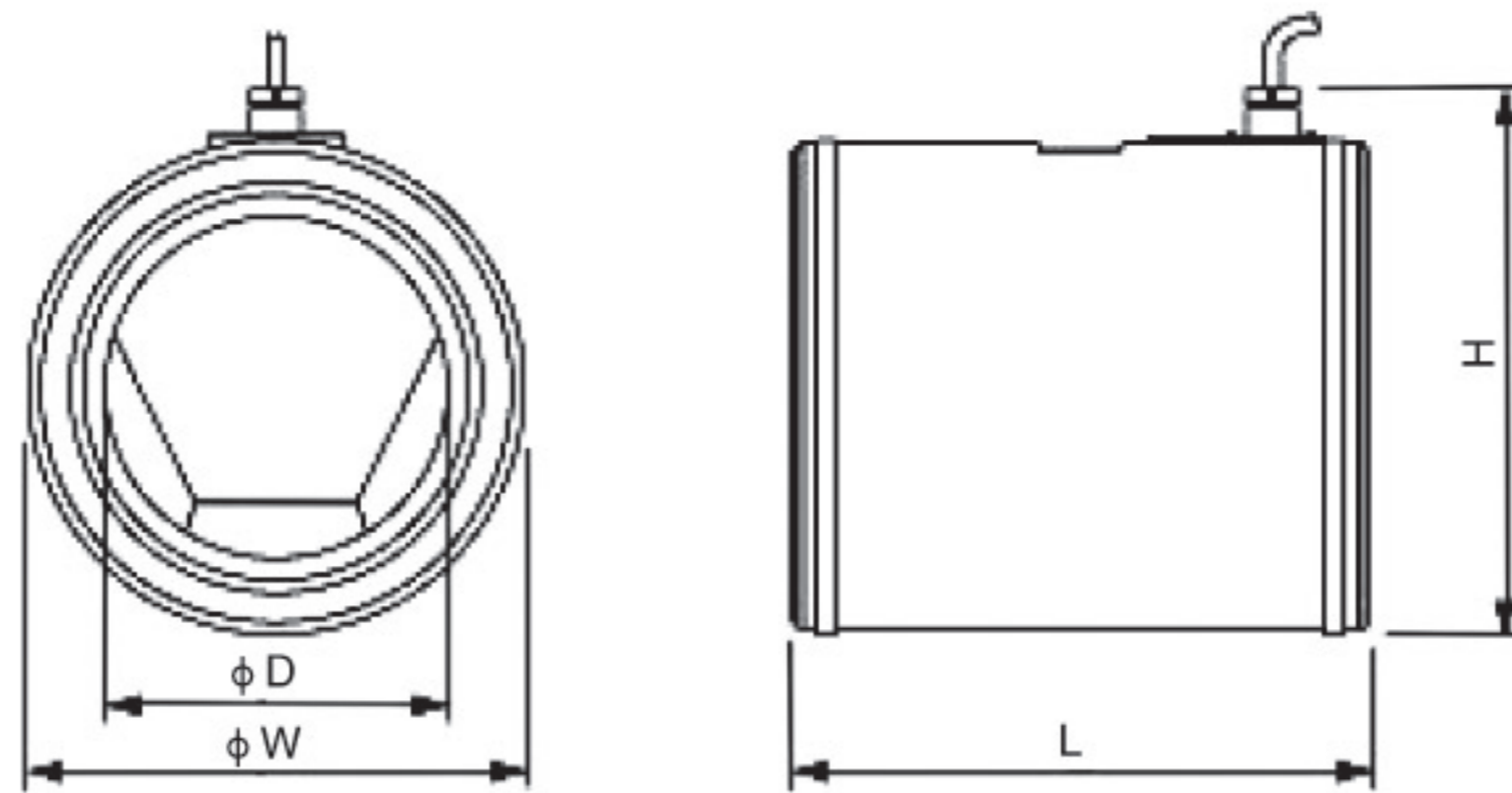
## 规格 1

型号	FG150B	FG200B	FG250B	FG300B
标准口径 (mm)	150	200	250	300
测量介质	导电液体			
流量范围 (m³/h)	最大流量Qmax	200	350	550
	最大非满水流量Qw	50	100	150
	最小流量Qmin	0.2	0.35	0.55
精度	±2%F.S.			
测量介质温度范围	0 ~ 45℃			
压力范围	≤0.3MPa			
测量介质导电率	0.1 ~ 4.0mS/cm			
防护等级	IP67			
材质	计测管	硬性氯化合成树脂		
	电极	SUS316		
	电圈	SUS304		
电线	专用电线标准线长10m, 最大可延长至100m			
安装方式	水理条件	应安装在平缓自然、不受逆流影响的下流管路中		
	进水口安装方式	在进水口前, 应保证有计测管标准口径10倍以上的平直管路		
	连接处安装方式	在上流进水口处, 应保证计测管的标准口径10倍以上的管长 在下流出水口处, 应保证计测管的标准口径5倍以上的管长		
	水平安装	0%		
	倾斜角度安装	1 ~ 10%		

规格 2

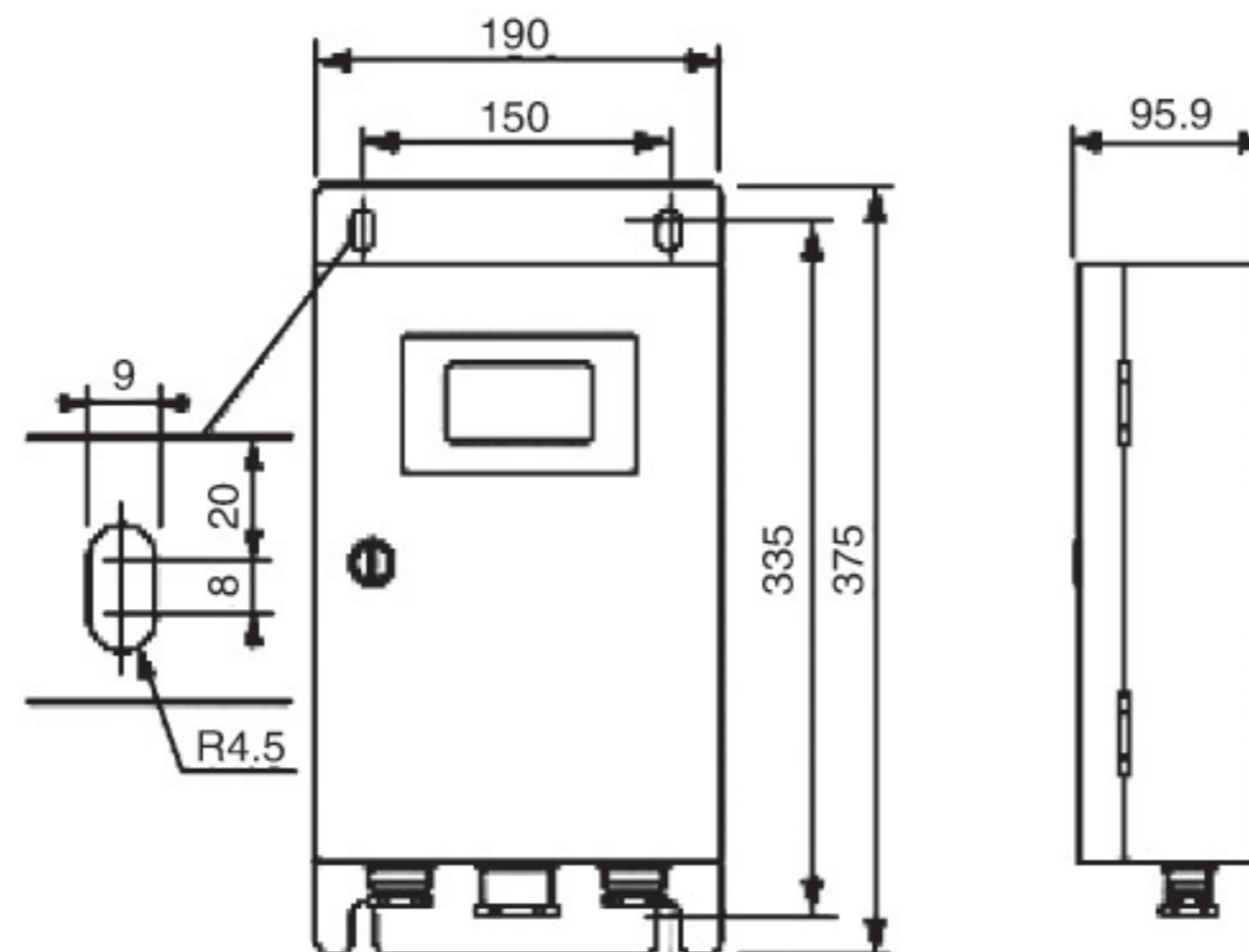
显示	累积流量 (m <sup>3</sup> )	9999999.9
	瞬时流量 (m <sup>3</sup> /h)	999.9
输出	模拟量输出	4 ~ 20mA DC 最大电阻 ≤ 550 Ω
	脉冲输出	脉冲当量 0.1/1/10 m <sup>3</sup> (可选) 25V DC 20mA
使用环境		-5 ~ 45°C 85%RH以下 (无结露)
防护等级		IP30
电源		100V AC ± 10% 50/60Hz
功率消耗		20W以下

外形尺寸



型号	FG150B	FG200B	FG250B	FG300B
L (mm)	330	390	460	470
H (mm)	322	372	425	475
φ W (mm)	271	322	374	424
φ D (mm)	154	202	250	298
重量 (kg)	约20	约29	约40	约54

变换器尺寸 (单位: mm)



选型规格

选型时请指定型号、规格、压力范围

型号

F G	—	B	—	×	×	×	×	×	×	×	×	×	×	×	×
非满水电磁流量计		① ② ③		④	⑤	⑥	⑦	⑧	⑨	⑩	⑪	⑫	⑬	⑭	⑮

基本型号		基本选型	
① 口径	150	150mm	
	200	200mm	
	250	250mm	
	300	300mm	
② 安装方式	R	水平安装	
	C	倾斜安装	
③ 安装位置	T	出水口安装	
	C	管路中安装	
④ 电缆长度	1	10~100m	
⑤ 电缆长度	N	无	
	Y	有 (电缆长度超过10m时必要)	

※没有规格序号的选项, 请用“X”标注。