

数字压力表 DG-960



概述

高精度多功能型数字压力表

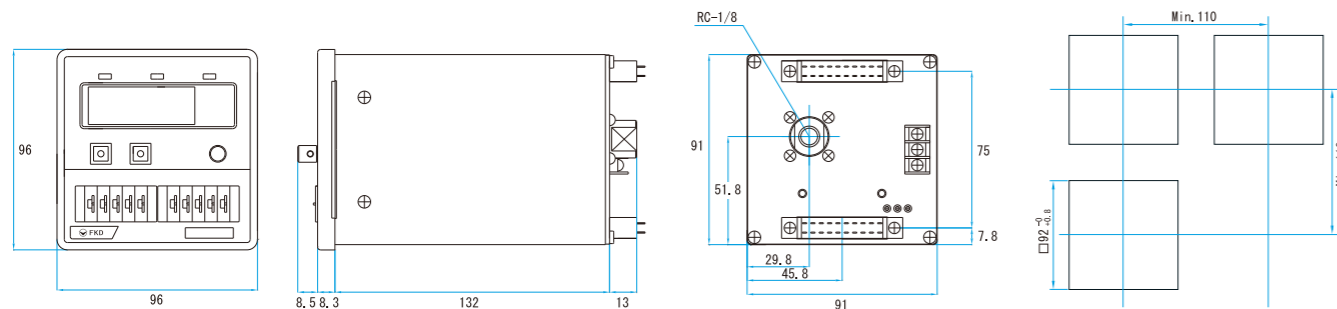
特点

- 当前显示值保持功能
- 自动调零功能
- 16种测试范围可任意选择
- 测试压力可按模拟量输出
- 显示值可打印输出或BCD码输出
- 上下限比较功能

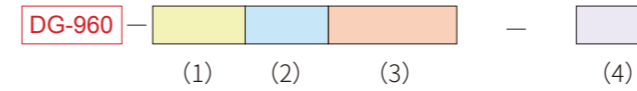
规格

受压膜片材料	不锈钢SUS304
测量介质	对上述材料无腐蚀的流体
耐压	满量程的2倍
精度	±0.3% F.S.
温度特性	零点漂移 ±0.03% F.S./°C 量程漂移 ±0.03% F.S./°C
响应特性	10msec内达到阶跃输入的99%
显示	3位半LED显示
输出	BCD码：集电极开路输出 模拟输出：0~1V
接口口径	5MPa以下PT1/8 10MPa以上PT1/4
工作环境	0~40°C 40~80%RH (无结露)
电源	AC100±10% (50/60Hz)
输出接点容量	继电器型：DC30V 0.5A

外形尺寸图



选型



(1) 压力范围	01	±1kPa	0.000~±1.000kPa	(传感器B、C、D有)
	02	±1000Pa	0~±1000Pa	(传感器B、C、D有)
	03	±2kPa	0.000~±1.999kPa	(传感器B、C、D有)
	04	±2000Pa	0~±1999Pa	(传感器B、C、D有)
	05	±5kPa	0.00~±5.00kPa	(传感器B、C、D有)
	06	±10kPa	0.00~±10.00kPa	(传感器B、C、D有)
	07	±20kPa	0.00~±19.99kPa	(传感器B、C有)
	08	±50kPa	0.0~±50.0kPa	(传感器B、C有)
	09	±100kPa	0.0~±100.0kPa	(传感器B、C有)
	10	±200kPa	0.0~±199.9kPa	(传感器B、C有)
	11	±500kPa	0~±500kPa	(传感器B、C有)
	12	1kPa	0.000~1.000kPa	(传感器B、C有)
	13	2kPa	0.000~1.999kPa	(传感器B、C有)
	14	5kPa	0.00~5.00kPa	(传感器B、C有)
	15	10kPa	0.00~10.00kPa	(传感器A、B、C有)
	16	20kPa	0.00~19.99kPa	(传感器A、B、C有)
	17	50kPa	0.0~50.0kPa	(传感器A、B、C有)
	18	100kPa	0.0~100.0kPa	(传感器A、B、C有)
	19	200kPa	0.0~199.9kPa	(传感器A、B、C有)
	20	500kPa	0~500kPa	(传感器A、B、C有)
	21	1MPa	0.000~1.000MPa	(传感器A、B、C有)
	22	2MPa	0.000~1.999MPa	(传感器A有)
	23	5MPa	0.00~5.00MPa	(传感器A有)
	24	10MPa	0.00~10.00MPa	(传感器A有)
	25	20MPa	0.00~19.99MPa	(传感器A有)
	26	50MPa	0.0~50.0MPa	(传感器A有)
	27	-100kPa	0.0~-100.0kPa	(传感器A、B、C有)
(2) 传感器	A	PI-100C		
	B	SX-100C		
	C	SX-100D		
	D	VR-55PT-TCD		
	N	不要传感器		
(3) 连接对应	0	不要传感器		
	1	内置 (不包括VR-55)		
	2	外置 带1.5m电缆		
	3	外置 带5m电缆		
(4) 单位显示	N	SI单位		
	J	SI以外的单位 (请指定要求的显示单位)		